

Komet Precision Wave (KPW) - HEAD-UP Installation - WHITE Deflector

INSTALLATION GUIDE

Installation guide for best performance:

Plumbing

For best performance, avoid using tees in the inlet piping.

Operating Pressures

15-60 psi / 1-4 bar
Operation with pressures beyond indicated pressure limits voids the warranty.

Drain

In case the Komet Precision Wave (KPW) head-up is used with a control valve, assure that a drain is installed downstream of the control valve.

GUÍA DE INSTALACIÓN

Manual de instalación para un óptimo rendimiento:

Plomería

Para mejor desempeño, evitar el uso de tees en las tuberías de entrada.

Presiones Operativas

15-60 psi / 1-4 bar
Operaciones que sobrepasan las presiones indicadas anulan la garantía.

Drenaje

En caso de que se utiliza el Komet Precision Wave (KPW) en posición head-up con una válvula de control, asegurar que esté instalado un drenaje después de la válvula de control.

GUIA DE INSTALAÇÃO

Guia de instalação para melhor performance:

Conexões

Para melhor desempenho, evite utilizar conexão em "Te" na tubulação de entrada.

Pressão de Operação

15-60 psi / 1-4 bar
Operação em pressões além dos limites especificados anulam a garantia.

Dreno

Em caso do Komet Precision Wave (KPW) head-up ser utilizado com uma válvula de controle, assegure que um dreno seja instalado a jusante da válvula.

GUIDE D'INSTALLATION

Guide d'installation pour des performances optimales:

Montage

Pour meilleures performances, évitez l'utilisation de T dans le tuyau d'entrée.

Pressions de Fonctionnement

15-60 psi / 1-4 bar
Un fonctionnement avec des pressions supérieures aux limites de pression indiquées annulent la garantie.

Drainage

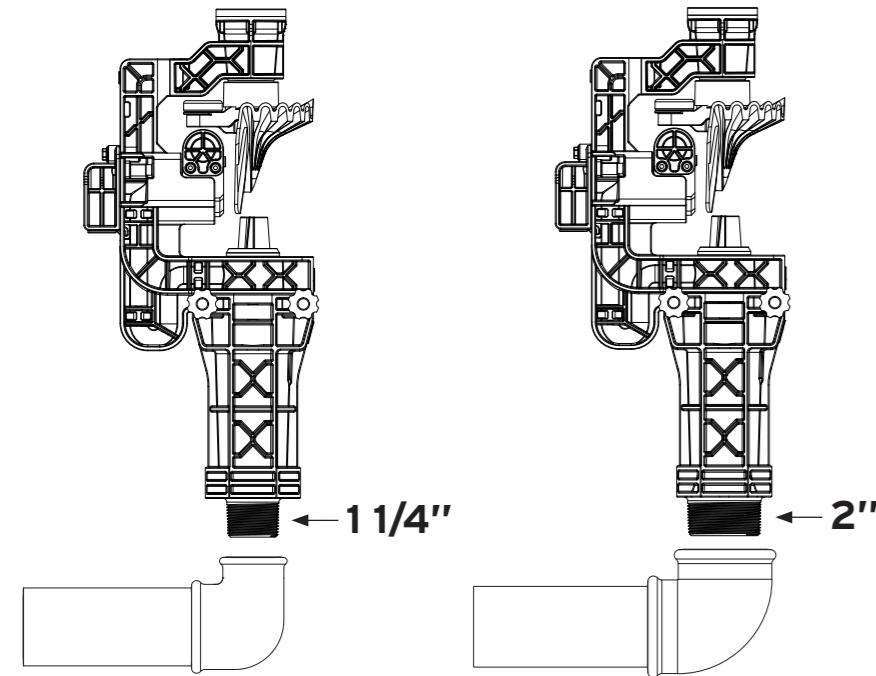
Dans le cas où le Komet Precision Wave (KPW) tête en haut est utilisé avec une vanne de contrôle, assurez-vous qu'une vidange est installée en aval de la vanne de contrôle.

White Deflector Head-up Installation

Deflector blanco Instalación cabeza arriba

Defletor branco Instalação cabeça para cima

Défecteur blanc Installation tête en haute



Komet Precision Wave (KPW) - HEAD-DOWN Installation - YELLOW Deflector

INSTALLATION GUIDE

Installation guide for best performance:

Plumbing

For best performance, avoid using tees in the inlet piping.

Operating Pressures

15-60 psi / 1-4 bar
Operation with pressures beyond indicated pressure limits voids the warranty.

GUÍA DE INSTALACIÓN

Manual de instalación para un óptimo rendimiento:

Plomería

Para mejor desempeño, evitar el uso de tees en las tuberías de entrada.

Presiones Operativas

15-60 psi / 1-4 bar
Operaciones que sobrepasan las presiones indicadas anulan la garantía.

GUIA DE INSTALAÇÃO

Guia de instalação para melhor performance:

Conexões

Para melhor desempenho, evite utilizar conexão em "Te" na tubulação de entrada.

Pressão de Operação

15-60 psi / 1-4 bar
Operação em pressões além dos limites especificados anulam a garantia.

GUIDE D'INSTALLATION

Guide d'installation pour des performances optimales:

Montage

Pour meilleures performances, évitez l'utilisation de T dans le tuyau d'entrée.

Pressions de Fonctionnement

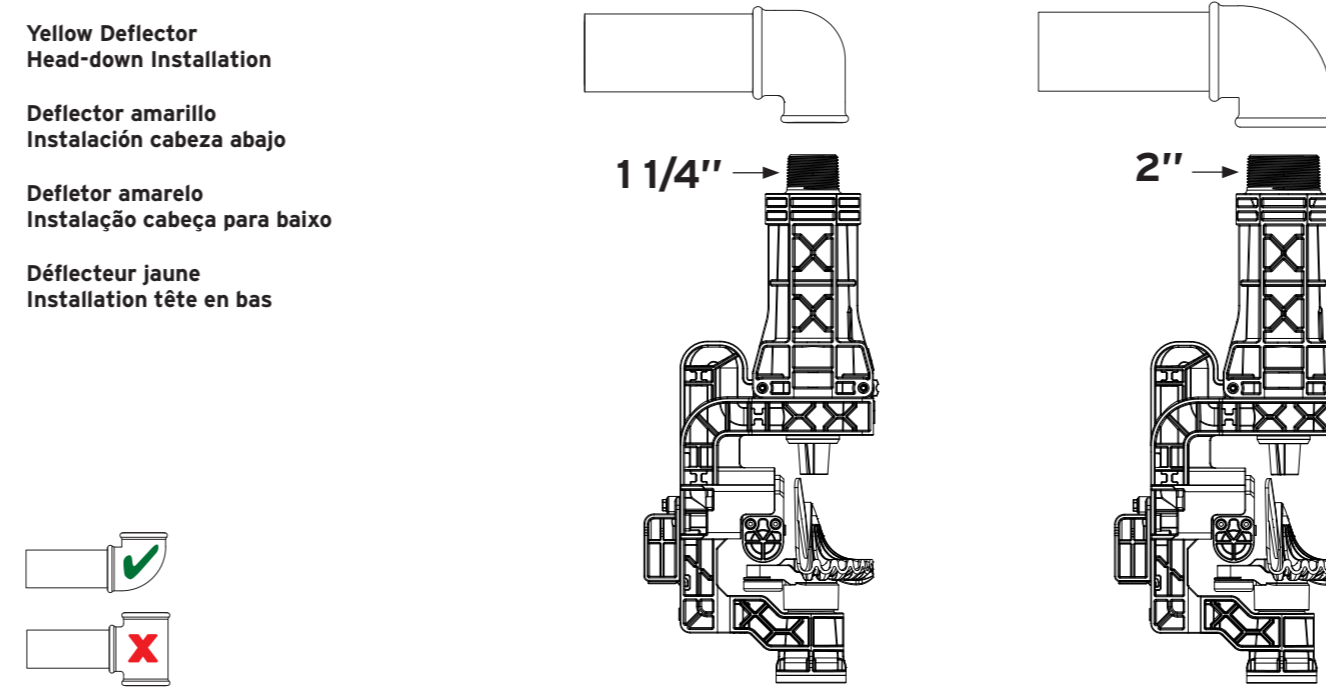
15-60 psi / 1-4 bar
Un fonctionnement avec des pressions supérieures aux limites de pression indiquées annulent la garantie.

Yellow Deflector Head-down Installation

Deflector amarillo Instalación cabeza abajo

Defletor amarelo Instalação cabeça para baixo

Défecteur jaune Installation tête en bas



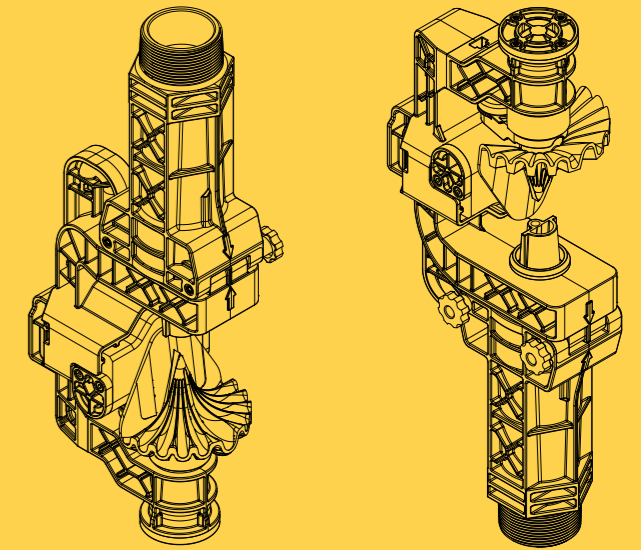
Rif. 469 ED. Z24/O3 - ...
© Copyright 2023 Komet
All data, indications and illustrations are only informative and are subject to change at any time without previous notice and without incurring obligation.

Operating Instructions

komet | *Pivot*

For Head-up and Head-down Installation

Komet Precision Wave (KPW)



- > Nozzle Information
- > Head-up Installation Instructions
- > Head-down Installation Instructions

English, Español, Português, Français

www.kometirrigation.com

THE KOMET ADVANTAGE:
INNOVATION WITH IMPACT

Komet Precision Wave (KPW) - Nozzle Installation

Nozzle Information

Nozzle sizes come in 1/128" units
Nozzle range 52-90/128" | 10-18 mm
Color Coded

Informação Bocal

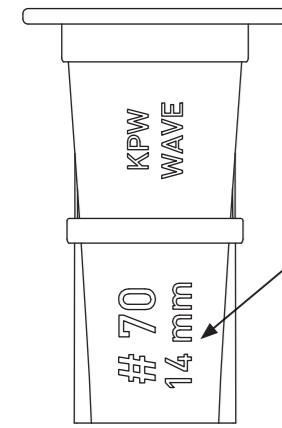
Bocais em tamanhos de 1/128"
Range de bocais 52-90/128" | 10-18 mm
Codificado por cores

Información Boquilla

El tamaño de boquillas viene en unidades de 1/128"
Gama de boquillas 52-90/128" | 10-18 mm
Codificado por colores

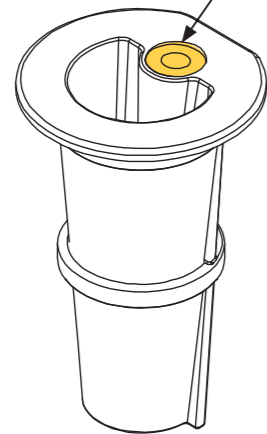
Informations Buse

La taille de la buse est produite en unités de 1/128"
Gamme de buses 52-90/128" | 10-18 mm
Code couleur



Nozzle size indication
Indicación tamaño de boquillas
Identificação do bocal
Indication taille de buse

Nozzle insert
Inserto boquilla
Insert bocal
Insert buse



Available Nozzle Sizes Tamaños de boquilla disponibles Tamanhos de bocal disponíveis Tailles de buse disponibles			
1/128"	mm	Color / Color / Cor / Couleur	
52	10	Purple / Purpur / Porpora / Pourpre	
56	11	White / Weiss / Bianco / Blanc	
60	12	Red / Rot / Rosso / Rouge	
65	13	Orange / Orange / Arancio / Orange	
70	14	Yellow / Gelb / Giallo / Jaune	
75	15	Grey / Grau / Grigio / Gris	
80	16	Green / Grün / Verde / Vert	
85	17	Brown / Braun / Bruno / Brun	
90	18	Dark blue / Dunkelblau / Blu scuro / Bleu foncé	

Preliminary checks

The following pre-installed parts must be in place:

- Nozzle insert
- Nozzle seal
- Filter

Checação preliminar

As seguintes peças pré-instaladas devem estar em seu lugar:

- Insert bocal
- Vedação bocal
- Filtro

Controles preliminares

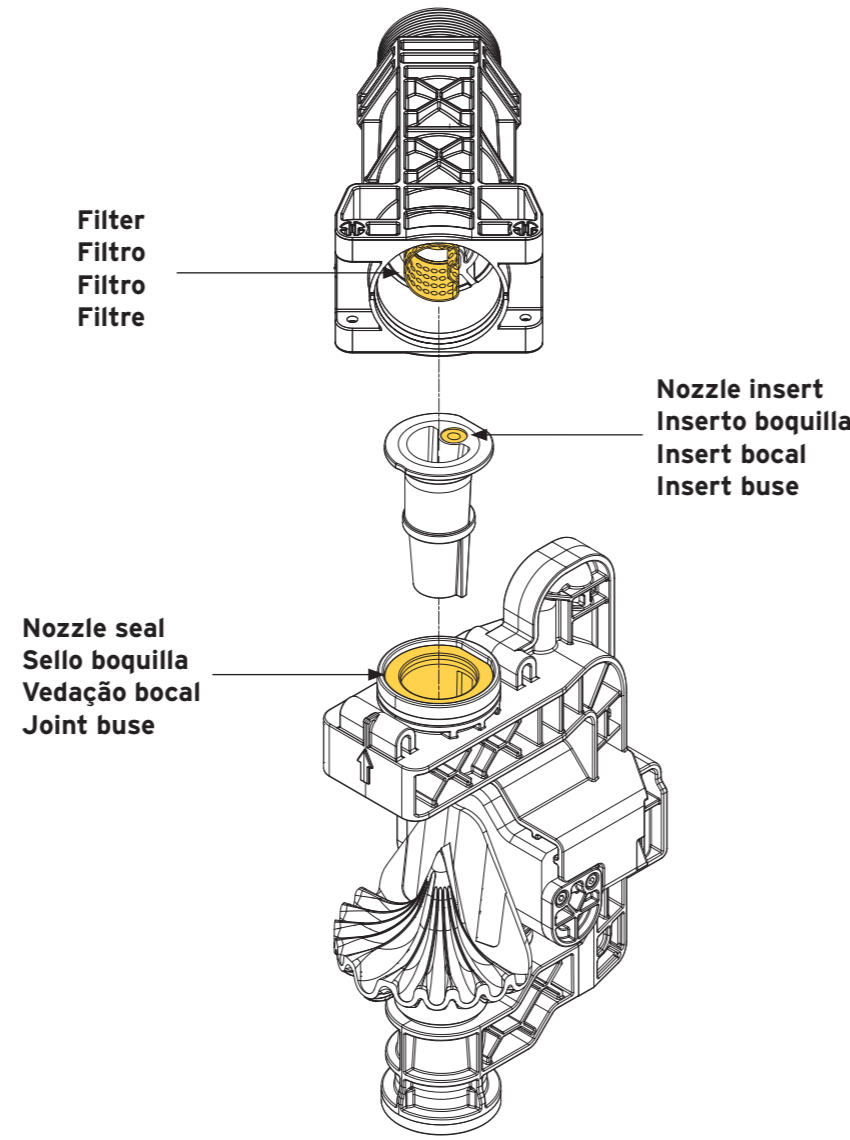
Las siguientes partes preinstaladas deben estar en su sitio:

- Inserto boquilla
- Sello boquilla
- Filtro

Vérifications préalables

Les pièces pré-installées suivantes doivent être en place:

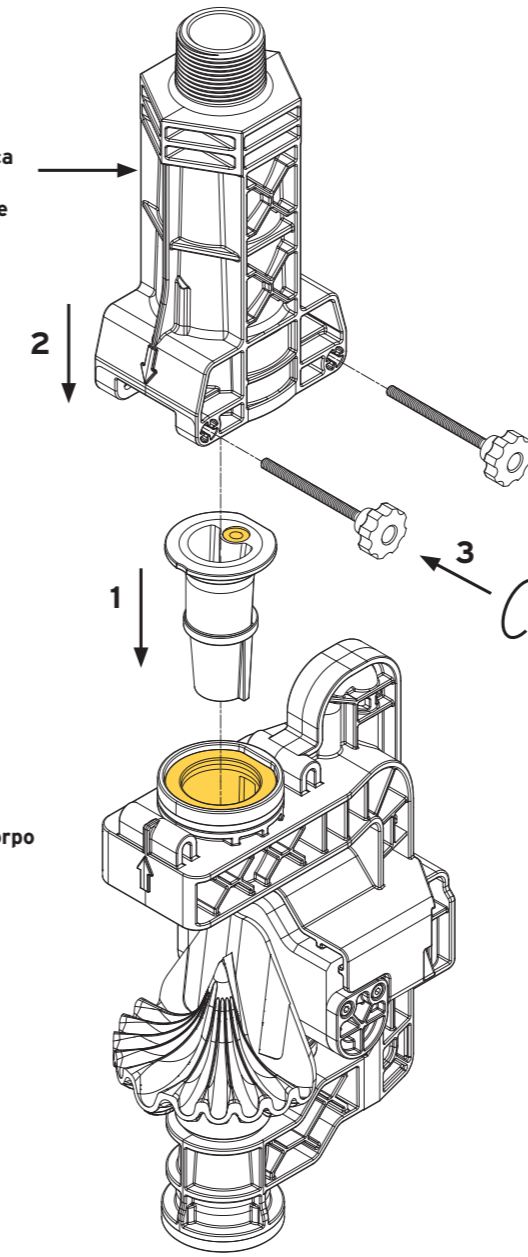
- Insert buse
- Joint buse
- Filtre



Komet Precision Wave (KPW) - Nozzle Installation

Connection
1 1/4" NPT or BSP
includes 6" / 15 cm Adapter

Thread indication
Indicación de la rosca
Indicação de rosca
Indication de filetage



1.
Push nozzle into the body
Empujar la boquilla en el cuerpo
Pressione o bocal para dentro do corpo
Poussez la buse dans le corps

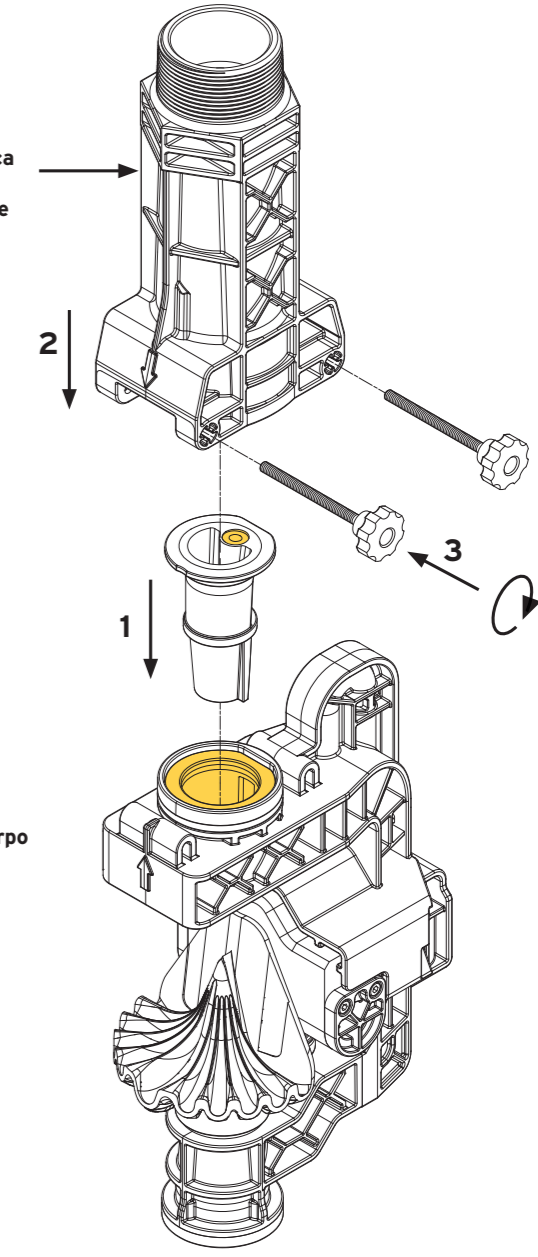
2.
Install the adapter
Instalar el adaptador
Instale o adaptador
Installez l'adaptateur

3.
Secure with bolts
Asegurar con tornillos
Fixe com os parafusos
Fixez avec les écrous

Komet Precision Wave (KPW) - Nozzle Installation

Connection
2" NPT or BSP
includes 6" / 15 cm Adapter

Thread indication
Indicación de la rosca
Indicação de rosca
Indication de filetage



1.
Push nozzle into the body
Empujar la boquilla en el cuerpo
Pressione o bocal para dentro do corpo
Poussez la buse dans le corps

2.
Install the adapter
Instalar el adaptador
Instale o adaptador
Installez l'adaptateur

3.
Secure with bolts
Asegurar con tornillos
Fixe com os parafusos
Fixez avec les écrous