

Installation Instructions

INSTALLATION GUIDE

For use on Drops

Drops

Install the Komet Precision Twister (KPT) on flexible hose, combination semi-rigid PE/hose (min. 2 feet - 0.5 m of hose), or semi-rigid PE (LDPE/MDPE) drops. On combination drops install the Komet Precision Twister (KPT) on the hose side. Semi-rigid PE (LDPE/MDPE) drops must have a min. of one steel adapter which must be installed on the gooseneck side. Not for use with rigid PVC or steel drops.

Pressure regulators

A pressure regulator can be installed at the bottom or at the top of the drop. Check the sprinkler chart for the correct installation position.

Drop weight

The Komet Precision Twister (KPT) comes with a 3/4 lb (350 gr) weight already installed. Should an additional drop weight be required, a conventional threaded drop weight may also be used with a min. 2 feet - 0.5 m of hose or KPT-Link (H) connector installed between the conventional threaded weight and the regulator/Komet Precision Twister (KPT). Do not use conventional slip-over weights.

Sprinkler installation height

Sprinkler installation height should not be less than 3 feet (1 m) from the ground unless sprinkler spacing is reduced accordingly. Check the sprinkler chart for the specified spacing and ground clearance. Do not install the Komet Precision Twister (KPT) upside down.

Nozzle installation

Insert the nozzle into the slot by holding it by the handling lever. Rotate the nozzle by pushing on the ribbed section of the handling lever, the nozzle is now installed. Push further to the right until you hear the clicking sound, the nozzle is now secured.

GUÍA DE INSTALACIÓN

Para el uso en bajantes

Bajantes

Instale el Komet Precision Twister (KPT) en tubo flexible, combinación tubo PE semi-rígido/flexible (mín. 2 feet - 0.5 m de tubo) o en bajante PE semi-rígido (LDPE/MDPE). En bajantes combinados instale el Komet Precision Twister (KPT) en el lado del tubo. Bajantes PE semi-rígidos (LDPE/MDPE) han de tener como mínimo un adaptador de acero que ha de ser instalado en el lado del codo. No use el Komet Precision Twister (KPT) con bajantes rígidos de PVC o acero.

Reguladores de presión

Puede instalarse un regulador de presión en la parte inferior o superior del bajante. Compruebe el documento del aspersor/carta para elegir la posición correcta de instalación.

Peso del bajante

El Komet Precision Twister (KPT) viene con un peso de 3/4 lb (350 gr) ya instalado. En caso que se necesite peso adicional al bajante, se puede usar también un peso roscado convencional con un mínimo de 2 pies - 0.5 m de manguera o conector KPT-Link (H) instalado entre peso roscado y el regulador/Komet Precision Twister (KPT). No utilice peso acopable.

Altura de instalación del aspersor

La altura de instalación no debe ser menos de 3 feet (1 m), salvo que se reduzca la distancia del aspersor correlativamente. Compruebe el documento/carta del aspersor para obtener la distancia correcta del suelo al aspersor. No instale el Komet Precision Twister (KPT) al revés.

Instalación de la boquilla

Inserte la boquilla en el hueco, sosteniéndola por la palanca de manejo. Haga rotar la boquilla, empujando la parte nervada de la palanca de manejo. Ahora está instalada la boquilla. Siga empujando hacia la derecha, hasta oír el clique que asegura la fijación de la boquilla.

GUIA DE INSTALAÇÃO

Para uso em tubos de descida

Tubos de descida

Instale o Komet Precision Twister (KPT) na mangueira flexível, no conjunto tubo semi-rígido/flexible (mín. 2 feet - 0.5 m da mangueira), ou tubo de descida PE semi-rígido (LDPE/MDPE). No conjunto tubo de descida instale o Komet Precision Twister (KPT) do lado da mangueira. O tubo de descida PE semi-rígido (LDPE/MDPE) deve ter ao menos um adaptador de aço que deve ser instalado ao lado do curva. Não deve ser utilizado com tubos de descida em PVC rígido ou em aço.

Reguladores de pressão

Um regulador de pressão pode ser instalado na parte inferior ou na parte superior do tubo de descida. Verifique o mapa de aspersão para obter a posição correta de instalação.

Peso tubo de descida

O Komet Precision Twister (KPT) vem com um peso 3/4 lb (350 gr) já instalado. Caso seja necessário adicionar peso, o peso convencional rosqueável também pode ser utilizado em conjunto com uma mangueira de no mínimo 2 ft - 0.5 m ou KPT-Link (H) conector instalado entre o peso roscável e o regulador/ Komet Precision Twister (KPT). Não use peso encaixável.

Altura de instalação aspersor

A altura de instalação do aspersor não deve ser inferior a 3 feet (1 m), exceto que a distância de aspersão é reduzida consecutivamente. Verifique o mapa de instalação do aspersor para obter a correta distância do aspersor ao solo. Não instale o Komet Precision Twister (KPT) de cabeça para baixo.

Instalação do bocal

Inserir o bocal segurando-o pela alavanca de manuseamento. Gire o bocal, empurrando a parte de nervuras da alavanca de manuseamento, agora o bocal está instalado. Continuar empurrando para o lado direito até ouvir o clique, o bocal está agora travado.

GUIDE D'INSTALLATION

Pour usage sur descendeurs

Descendeurs

Installer le Komet Precision Twister (KPT) sur un tuyau flexible, une combinaison tube semi-rigide PE/ tuyau (min. 2 feet - 0.5 m de tuyau), ou des descendeurs PE semi-rigides (LDPE/MDPE). Sur les descendeurs combinés, installer le Komet Precision Twister (KPT) sur le côté du tuyau. Les descendeurs PE semi-rigides (LDPE/MDPE) doivent avoir au min. un adaptateur acier qui doit être installé sur le côté du coude. Ne pas utiliser avec des descendeurs rigides PVC ou acier.

Régulateurs de pression

Un régulateur de pression peut être installé en bas ou en haut du descendeur. Se référer au tableau de busages pour connaître la position d'installation correcte.

Lest descendeur

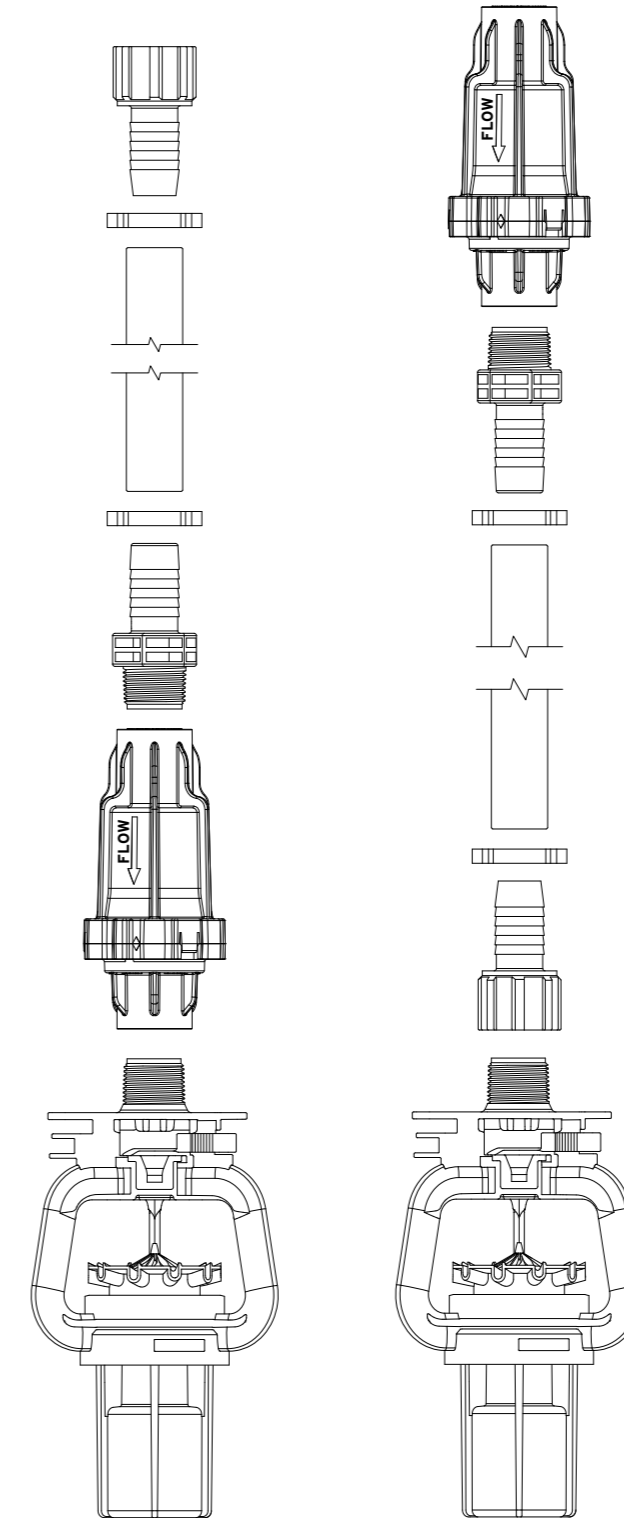
Le Komet Precision Twister (KPT) est livré avec un poids de 3/4 lb (350 gr) déjà installé. Si un lest descendeur supplémentaire est nécessaire, un poids fileté conventionnel peut être utilisé avec un tuyau flexible de min. 2 ft - 0.5 m ou le connecteur KPT-Link (H). Il doit être installé entre le poids fileté conventionnel et le régulateur/ Komet Precision Twister (KPT). Ne pas utiliser de poids enfilé conventionnel.

Hauteur d'installation des arroseurs

Les arroseurs ne doivent pas être installés à une hauteur inférieure à 3 feet (1 m) du sol, sauf si l'espacement entre les arroseurs est réduit. Se référer au tableau de busages pour connaître les spécifications d'espacement et de hauteur sous arroseurs. Ne pas installer le Komet Precision Twister (KPT) à l'envers.

Installation de la buse

Insérer la buse dans son emplacement en la tenant par le levier. Faire tourner la buse en poussant la partie nervurée du levier, elle est ainsi installée. Pousse encore vers la droite jusqu'à enclencher le verrouillage avec un clic.



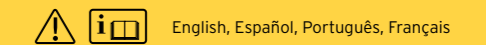
Operating Instructions

komet | *Pivot*

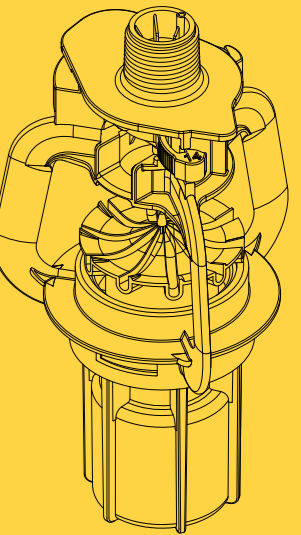
For use on Drops

Komet Precision Twister (KPT)

- > Komet Rapid Fit Nozzle System
- > Komet Integrated Nozzle Carrier
- > Installation Instructions



English, Español, Português, Français



www.kometirrigation.com

THE KOMET ADVANTAGE:
INNOVATION WITH IMPACT

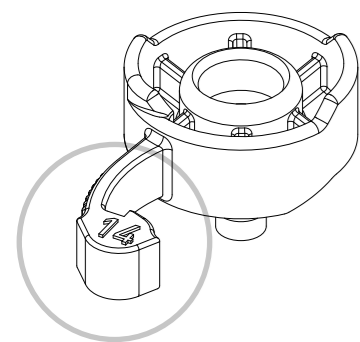
Komet Rapid Fit Nozzle System

General information

- Ergonomically designed and intuitive to operate
- Fast to change
- Color coded and easy to identify
- Nozzle sizes come in 1/128" increments
- Even nozzle sizes have a full tip of the handling lever
- Odd nozzle sizes have a notched tip of the handling lever

Informaciones generales

- Diseño ergonómico, de manejo intuitivo
- Permite un cambio rápido
- Codificación mediante colores y fácil identificación
- Los tamaños de boquillas vienen en incrementos de 1/128"
- Los números pares de tamaño de boquilla, tienen una palanca de extremidad completa
- Los números impares de tamaño de boquilla tienen una palanca de extremidad dentada



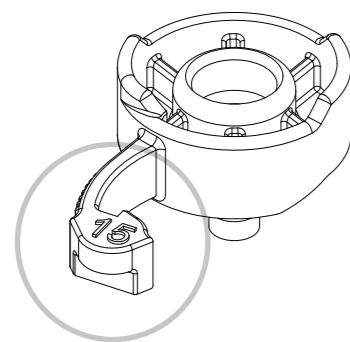
Even Nozzle Size > Full tip
Número par de boquilla > Extremidad completa
Número bocal par > Ponta inteira
Numero buse pair > Levier arrondi au bout

Informações gerais

- Ergonomicamente projetado e intuitivo para operar
- Troca rápida
- Código de cores e fácil de identificar
- Os bocais vêm em tamanhos com incrementos de 1/128"
- Os bocais de número par têm a ponta da alavanca de manuseio inteira
- Os bocais de número ímpares têm a ponta da alavanca de manuseio entelhada

Présentation générale

- Conception ergonomique et fonctionnement intuitif
- Rapide à changer
- Code couleurs, facile à identifier
- Diamètres buses disponibles par incréments de 1/128"
- Les diamètres pairs ont un levier arrondi au bout
- Les diamètres impairs ont un levier avec une encoche au bout



Odd Nozzle Size > Notched tip
Número impar de boquilla > Extremidad dentada
Número bocal ímpar > Ponta entelhada
Numero buse impair > Levier avec encoche au bout

Installation guide

Insert the nozzle into the slot by holding it by the handling lever. Rotate the nozzle by pushing on the ribbed section of the handling lever, the nozzle is now installed. Push further to the right until you hear the clicking sound, the nozzle is now secured.

Guía de instalación

Inserte la boquilla en el hueco, sosteniéndola por la palanca de manejo. Haga rotar la boquilla, empujando la parte nervada de la palanca de manejo. Ahora está instalada la boquilla. Siga empujando hacia la derecha, hasta oír el clique que asegura la fijación de la boquilla.

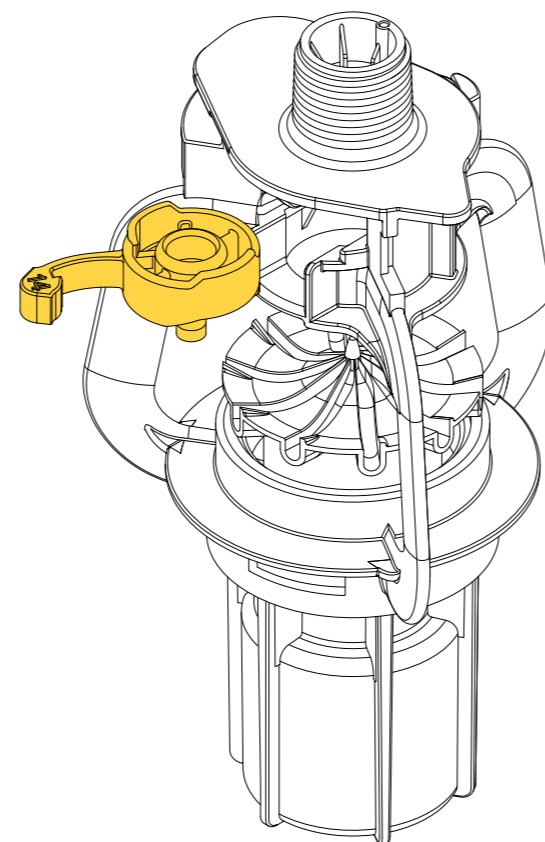
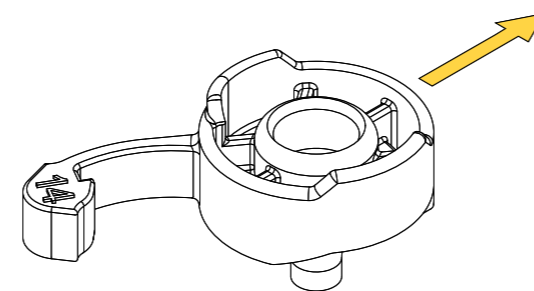
Guia de instalação

Inserir o bocal dentro da fenda, segurando-o pela alavanca de manuseamento. Gire o bocal, empurrando a parte de nervuras da alavanca de manuseamento, agora o bocal está instalado. Continuar empurrando para o lado direito até ouvir o clique, o bocal está agora travado.

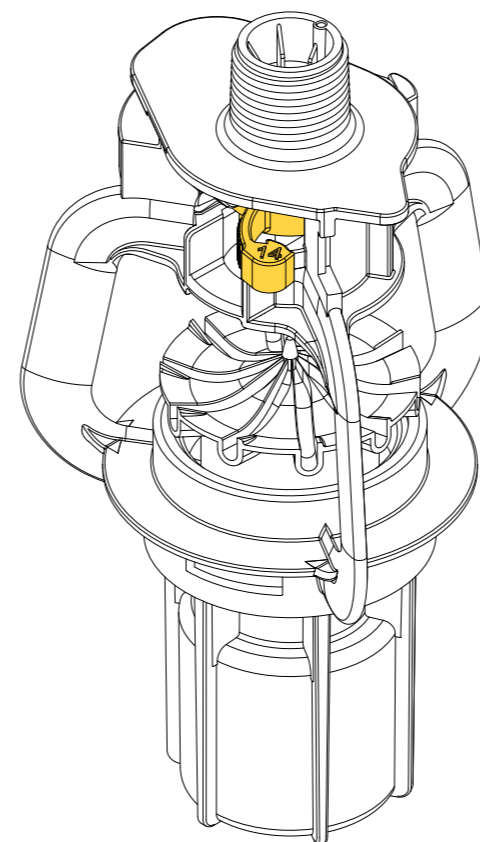
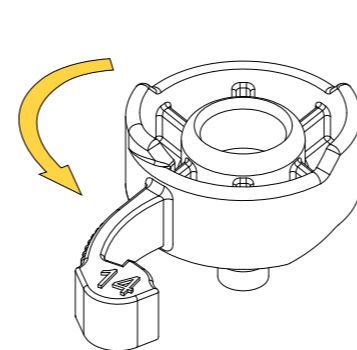
Guide d'installation

Insérer la buse dans son emplacement en la tenant par le levier. Faire tourner la buse en poussant la partie nervurée du levier, elle est ainsi installée. Pousser encore vers la droite jusqu'à enclencher le verrouillage avec un clic.

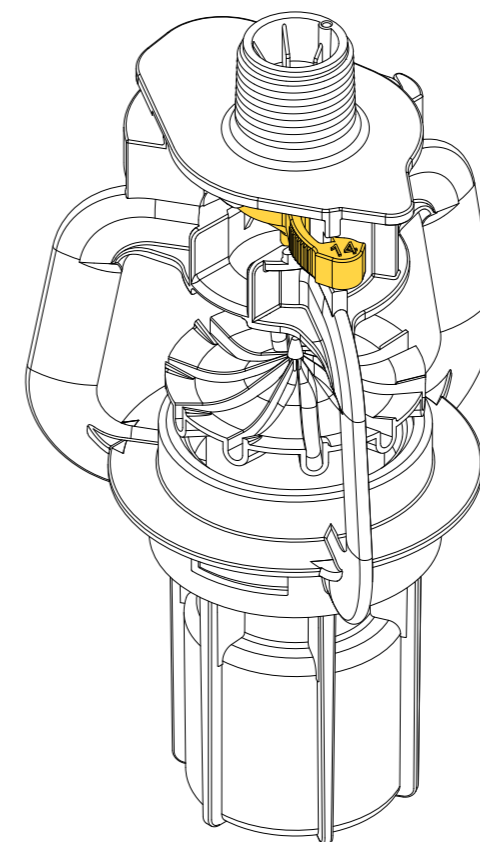
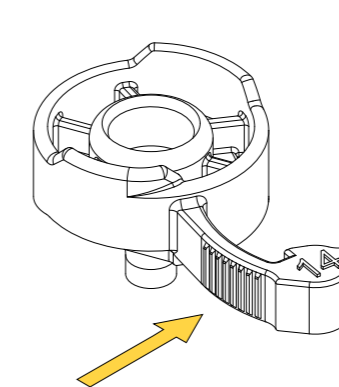
1.
Insert
Insertar
Inserir
Insérer



2.
Rotate to install
Rotar para instalar
Girar para instalar
Faire pivoter la buse pour l'installer



3.
Click to secure
Presionar hasta el clique para fijarlo
Clique para travar
Enclencher pour verrouiller avec un clic



Komet Integrated Additional Nozzle Carrier

The Komet Precision Twister (KPT) has an additional nozzle carrier already built into the sprinkler body to hold a second nozzle. The second nozzle allows to easily adapt the irrigation system to different flow requirements during the growing season.

El Komet Precision Twister (KPT) tiene un soporte para una boquilla adicional ya integrado en el cuerpo del aspersor. Esta segunda boquilla permite adaptar fácilmente el sistema de irrigación a diferentes exigencias de caudal durante la temporada de cultivo.

O Komet Precision Twister (KPT) têm um suporte de bocal adicional já incluído no corpo do aspersor para conter um segundo bocal. O segundo bocal permite adaptar facilmente o sistema de irrigação à diferentes necessidades de fluxo durante a temporada de crescimento do cultivo.

Le Komet Precision Twister (KPT) comporte un porteur de buse additionnel déjà intégré dans le corps de l'arroseur afin de pouvoir installer une seconde buse. La seconde buse permet de adapter facilement le système d'irrigation aux différents débits requis pendant la période de pousse.

